

**WOCKLUM**

GRUPPE

**MECHANISCHES  
VERZINKEN.**



**GALVANOTECHNIK.**

[www.wocklum-gruppe.de](http://www.wocklum-gruppe.de)

# GALVANOTECHNIK-LIEFERPROGRAMM

Unsere GALVOTEC Produktreihe bietet Ihnen Prozesschemikalien für nahezu alle Verfahren der Galvanotechnik. Die GALVOTEC Produkte werden bei Wocklum Chemie am Standort Balve entwickelt, produziert und abgefüllt.

## **Vorbehandlung:**

- + Abkochentfettungen
- + Elektrolytische Entfettungen
- + Aktivierungssalze
- + Beizinhibitoren

## **Technische Verfahren:**

- + Hartchrom
- + Zink
- + Zink-Nickel
- + Chemisch Nickel

## **Dekorative Verfahren:**

- + Kupfer
- + Nickel
- + Chrom
- + Zinn-Nickel

## **Nachbehandlung:**

- + Passivierungen für Zink
- + Sealer
- + Passivierungen für Silber

**Färbungen für verschiedene Metalle  
Entmetallisierungen**



## MECHANISCHES VERZINKEN

### **CW-GALVOTEC Aktivator MP 4**

ist ein Beizentfetter, der aufgrund seiner hochinhibierenden Eigenschaften für die Entoxidation und Entfettung von hoch-festen, stark kohlenstoffhaltigen Stählen seit Jahren mit Erfolg eingesetzt wird. Die Dosierung des Aktivators ist notwendig wenn sich eine starke und Oxid- oder Zunderschicht auf dem Substrat befindet. Dafür wird der Aktivator B mit ca. 50 ml/m<sup>2</sup> der Beschichtungsglocke zugegeben. Nach der Behandlung wird die Flüssigkeit abdekantiert und die Glocke mit Wasser noch mal nachgespült und erneut abdekantiert.

### **CW-GALVOTEC Cleaner MP4**

wird im mechanischen Verzinkungssystem als ein Entfettungs- bzw. Reinigungsmittel und für die Verkupferung eingesetzt. Cleaner MP4 dient der Aufbringung einer dünnen Kupferschicht auf Massenteilen aus hochfestem Stahl, um diese bei der anschließenden Verzinkung vor der Infusion von sprödebrucherzeugendem Wasserstoff zu schützen und dadurch auch den notwendigen Haftuntergrund für die nachfolgende Schichtbildungsprozesse zu gewährleisten. Cleaner MP4 wird der Trommel mit einer Konzentration von ca. 50 ml/m<sup>2</sup> zu beschichtender Oberfläche zugegeben. Die Beschichtungszeit beträgt ca. 5 Min. nach der Zugabe für die Bildung und Verdichtung der Kupferschicht.

### **CW-GALVOTEC Entschäumer MP4**

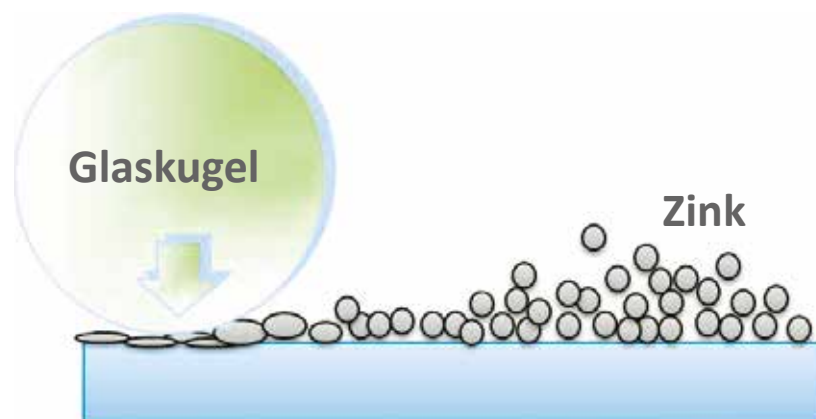
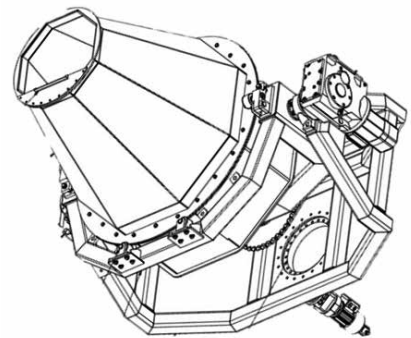
Der Entschäumer ist ein speziell auf das MP4 System abgestimmtes, hochwirksames Entschäumungspräparat was den Prozess der Schichtbildung nicht beeinflusst. Der Einsatz des Entschäumers ist notwendig da sich in einzelnen Verfahrensschritten z.B. beim Einsatz von Aktivator B/BX oder Cleaner MP4 eine Schaumbildung zu erwarten ist. Die Dosierung liegt bei ca. 2,5 ml/m<sup>2</sup> Oberfläche.

### **CW-GALVOTEC Promotor MP4**

wird als Aktivierung im mechanischen Verzinkungssystem eingesetzt. Dabei wird nach der Verkupferung (mit unserem Produkt Cleaner MP4) und vor der Zugabe von Zinkpulver in die laufende Trommel ca. 50 ml/m<sup>2</sup> zu beschichtender Oberfläche Promotor MP4 gegeben. Die Zugabe von Promotor MP4 bewirkt bei der ersten Zugabe von Zink dem sogenannten „Zinkflash“ die Entstehung einer dünnen Haftschrift, die die Haftung der nachfolgend aufgetragenen Zinkschicht wesentlich verbessert, deren Mikrostruktur verfeinert und den Korrosionsschutz erhöht.

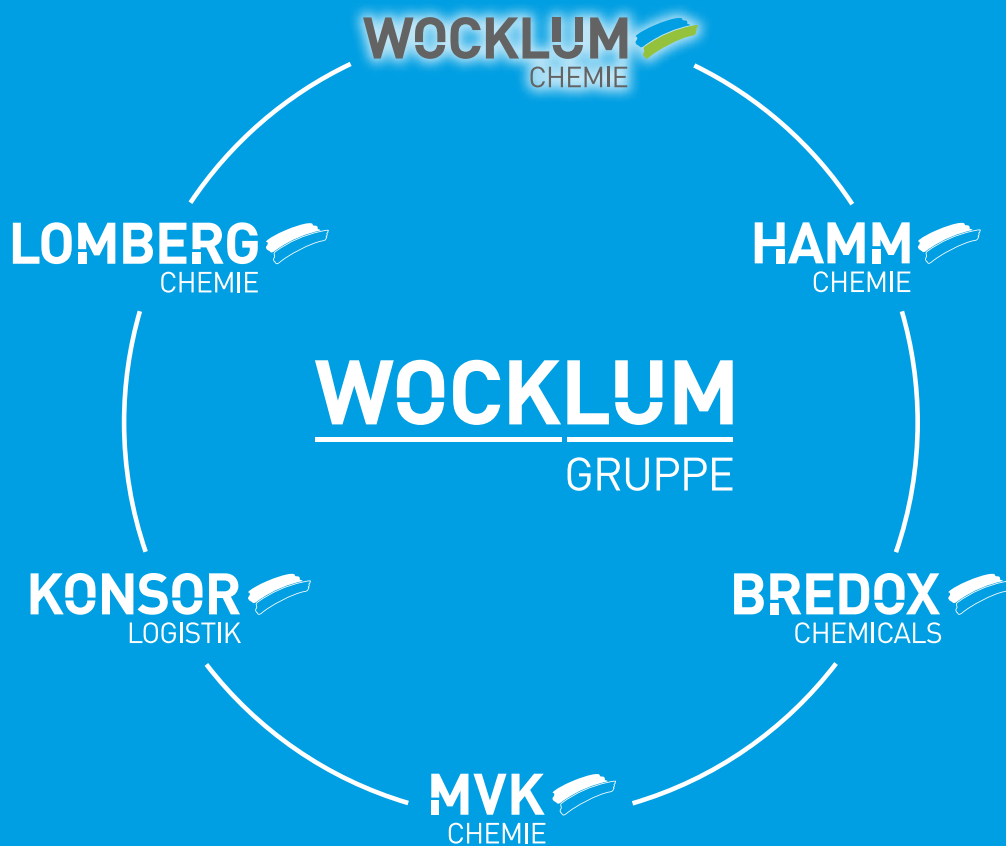
### **CW-GALVOTEC Inhibitor MP4**

Der Inhibitor MP4 wird gleichzeitig mit dem Promotor MP4 eingesetzt und ist für die Reaktionsgeschwindigkeit und die Geschwindigkeit der Schichtbildung verantwortlich. Die Geschwindigkeit der Schichtbildung hat sowohl einen Einfluss auf die Prozessdauer als auch auf die Gleichmäßigkeit und Feinkörnigkeit der Schicht und somit auf einen optimalen Korrosionsschutz. Inhibitor MP4 wird mit 2,5 ml/m<sup>2</sup> dosiert.



# FIT FÜR DIE ZUKUNFT

WIR HABEN VIEL VOR



#### Ansprechpartner

Hannah Camminady  
T +49 2375 925-217  
h.camminady@wocklum.de

Thomas Imming  
T +49 151 12289714  
t.imming@wocklum.de

[www.mechanisches-verzinken.de](http://www.mechanisches-verzinken.de)